

## НЕОНОВАЯ СВЕТОДИОДНАЯ ЛЕНТА

NE-2180-220-6-WW-65

NE-2180-220-6-NW-65

NE-2180-220-6-W-65

NE-2180-220-6-B-65

NE-2180-220-6-R-65

NE-2180-220-6-G-65

NE-2180-220-6-O-65

NE-2180-220-6-Y-65

NE-2180-220-11-RGB-65

Артикул	007373	007374	007375	007376	007377	007393	007378	007379	007380
Тип светодиода	SMD2835	SMD2835	SMD2835	SMD2835	SMD2835	SMD2835	SMD2835	SMD2835	SMD5050
Кол-во светодиодов на 1м, шт	120	120	120	120	120	120	120	120	60
Мощность 1м, Вт	6	6	6	6	6	6	6	6	11
Размеры, мм	50000x1x25мм	50000x1x25мм	50000x1x25мм	50000x1x25мм	50000x1x25мм	50000x1x25мм	50000x1x25мм	50000x1x25мм	50000x1x25мм
Степень защиты, IP	65	65	65	65	65	65	65	65	65
Цвет	Теплый белый	Нейтральный белый	Холодный белый	Синий	Красный	Зеленый	Оранжевый	Жёлтый	RGB
Угол рассеивания	180	180	180	180	180	180	180	180	180
Рабочий диапазон температур, С	от-40до+45	от-40до+45	от-40до+45	от-40до+45	от-40до+45	от-40до+45	от-40до+45	от-40до+45	от-40до+45

3000K

4000K

6000K

R

G

B

O

Y

RGB

## ТРЕБОВАНИЯ ПО МОНТАЖУ И ЭКСПЛУАТАЦИИ

- Лента рассчитана для уличной установки и не предназначена для использования в помещении.
- Проводники ленты рассчитаны на ток, потребляемый 50м ленты (одной катушкой). Не подключайте более 50м ленты с одной стороны.
- Лента питается через диодный мост напрямую от сети и не имеет встроенной защиты от превышения напряжения. Если в вашей сети низкое качество напряжения, есть риск скачков или повышения выше 240В, то подключайте ленту только через стабилизатор напряжения.

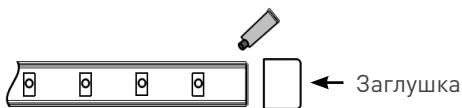
### 1. ОБРЕЗКА ЛЕНТЫ

Обрежьте ленту до нужной длины только в специально отмеченных местах.



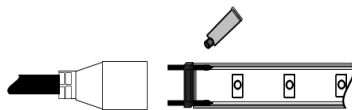
### 2. УСТАНОВИТЕ ЗАЩИТНУЮ ЗАГЛУШКУ

Тщательно промажьте место соединения силиконовым герметиком.



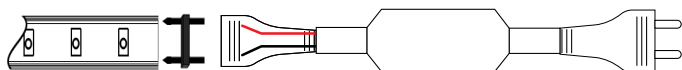
### 3. УСТАНОВИТЕ СОЕДИНИТЕЛЬ

Подсоедините соединитель к ленте. Обратите внимание на то, чтобы данный соединитель был установлен на правильную сторону ленты, и иголки плотно соприкасались с 2 проводами на ленте.



### 4. ПОДКЛЮЧЕНИЕ БЛОКА ПИТАНИЯ

Подключите адаптер шнура питания к соединителю. Подключите шнур питания к сети, чтобы лента начала светиться. Если этого не произошло, то нужно повернуть адаптер на 180 градусов или подключить адаптер с другой стороны ленты.

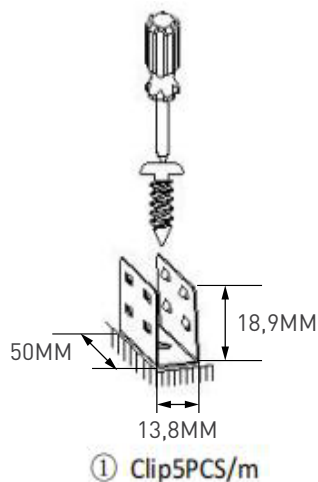
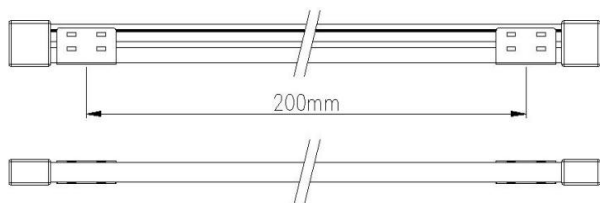


### 5. МОНТАЖ ПРИ ПОМОЩИ КРЕПЕЖНЫХ КЛИПС

Арт. 00-00007384

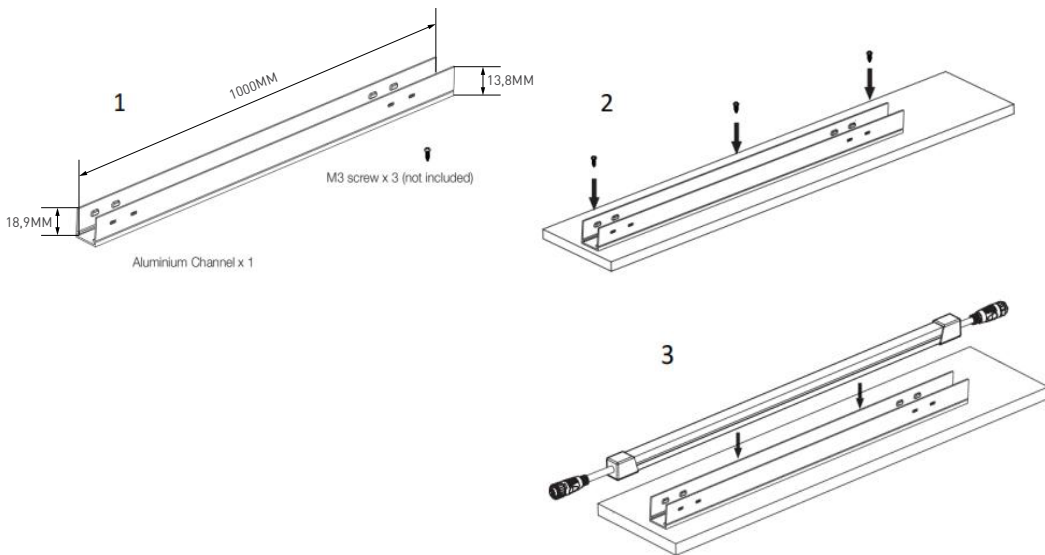
Арт. 00-00007385

Максимальное расстояние между клипсами 200 мм.



## 6. МОНТАЖ ПРИ ПОМОЩИ АЛЮМИНИЕВОГО ПРОФИЛЯ

Монтаж при помощи алюминиевого профиля  
Арт. 00-00007386



### ВНИМАНИЕ:

1. Монтаж и подключение ленты производить только при отключенном питании.
2. Перед включением питания, убедитесь в правильности всех подключений и отсутствии угрозы короткого замыкания.
3. Минимальный радиус изгиба 60 мм. Не допускайте многократных перегибов ленты в процессе монтажа и эксплуатации.
4. Применяйте ленту только в местах со свободной вентиляцией. Категорически запрещено включать смотанную в катушку ленту.
5. Не допускается подвергать воздействию влаги торцы, заглушки и места соединения ленты. При монтаже обеспечьте их размещение вне контакта с влагой, либо тщательно загерметизируйте.

### ГАРАНТИЙНЫЙ ТАЛОН

- а. Срок гарантийного обслуживания изделия составляет 2 года с момента продажи.
- б. Гарантийные обязательства распространяются на случаи производственного брака при отсутствии фактов, указывающих на неправильное обращение с изделием или нарушение требований по монтажу и эксплуатации.
- в. Гарантийные обязательства не выполняются при:
  - i. наличии следов механических, термических или химических повреждений;
  - ii. наличии следов влаги;
  - iii. наличии следов самостоятельного ремонта или вмешательства в конструкцию светильника;
  - iv. поломках, вызванных неправильным подключением, превышением указанного напряжения или нарушениями требований по технике безопасности;
- г. По всем вопросам, связанным с гарантийным обслуживанием, вы можете обратиться по месту приобретения изделия.
- е. Отметки о продаже:
  - i. Артикул: \_\_\_\_\_
  - ii. Модель: \_\_\_\_\_
  - iii. Дата продажи: \_\_\_\_\_
  - iv. Продавец: \_\_\_\_\_

М.П