

СВЕТИЛЬНИКИ MAG-SPOT-45

ПРИМЕНЕНИЕ

- Светильник предназначен для установки в магнитную трековую систему (шинопровод) серии MAG-45.

ОСОБЕННОСТИ

- Высокий индекс цветопередачи (CRI>90) обеспечивает максимальную различимость цветовых оттенков.
- Светильник имеет регулируемый (наклон/наклон+поворот) световой модуль.
- Узкий угол светового луча для организации акцентной подсветки.
- Безопасное напряжение питания 24 В.

ПАРАМЕТРЫ

Напряжение питания	DC 24 В
Индекс цветопередачи	CRI>90
Угол наклона	90°
Угол поворота	350°
Степень пылевлагозащиты	IP20
Класс защиты от поражения электрическим током	III
Срок службы *	30 000 ч
Диапазон рабочих температур окружающей среды	-20... +40 °C
Гарантийный срок	36 мес

* При соблюдении условий эксплуатации и снижении яркости не более чем на 30% от первоначальной.

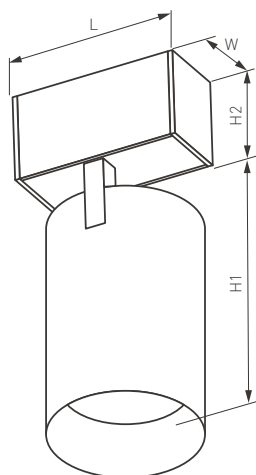


Рис. 1. Чертеж и габаритные размеры



МОДЕЛИ

Артикул	Наименование	Мощность, потребляемая от сети DC 24 В	Световой поток	Угол излучения	Габаритные размеры	Цвет корпуса	Цветовая температура*	Цвет свечения
026964	MAG-SPOT-45-R85-7W Warm3000	7 Вт	502 лм	24°	84×35×92(43) мм	белый	3000 К	Белый теплый, аналогичный лампе накаливания
026965	MAG-SPOT-45-R85-7W Day4000		517 лм				4000 К	Белый дневной, для жилых помещений
026966	MAG-SPOT-45-R85-7W Warm3000	7 Вт	502 лм	24°	84×35×92(43) мм	черный	3000 К	Белый теплый, аналогичный лампе накаливания
026967	MAG-SPOT-45-R85-7W Day4000		517 лм				4000 К	Белый дневной, для жилых помещений
030653	MAG-SPOT-45-R85-5W Warm3000	5 Вт	324 лм	20°	84×35×92(43) мм	белый	3000 К	Белый теплый, аналогичный лампе накаливания
030652	MAG-SPOT-45-R85-5W Day4000		377 лм				4000 К	Белый дневной, для жилых помещений
030656	MAG-SPOT-45-R85-5W Warm3000	5 Вт	324 лм	20°	84×35×92(43) мм	черный	3000 К	Белый теплый, аналогичный лампе накаливания
030657	MAG-SPOT-45-R85-5W Day4000		377 лм				4000 К	Белый дневной, для жилых помещений
030650	MAG-SPOT-45-R85-3W Warm3000	3 Вт	226 лм	20°	84×35×92(43) мм	белый	3000 К	Белый теплый, аналогичный лампе накаливания
030651	MAG-SPOT-45-R85-3W Day4000		251 лм				4000 К	Белый дневной, для жилых помещений
030655	MAG-SPOT-45-R85-3W Warm3000	3 Вт	226 лм	20°	84×35×92(43) мм	черный	3000 К	Белый теплый, аналогичный лампе накаливания
030654	MAG-SPOT-45-R85-3W Day4000		251 лм				4000 К	Белый дневной, для жилых помещений
032647	MAG-SPOT-45-R85-12W Warm3000	12 Вт	900 лм	36°	84×35×135(43) мм	черный	3000 К	Белый теплый, аналогичный лампе накаливания
032646	MAG-SPOT-45-R85-12W Day4000		1000 лм				4000 К	Белый дневной, для жилых помещений
033087	MAG-SPOT-45-R65-18W Warm3000	18 Вт	1100 лм	36°	163×35×180(43) мм	черный	3000 К	Белый теплый, аналогичный лампе накаливания
033086	MAG-SPOT-45-R65-18W Day4000		1150 лм				4000 К	Белый дневной, для жилых помещений

* Указано типовое значение.

УСТАНОВКА И ПОДКЛЮЧЕНИЕ

- Установите светильник в необходимом месте шинпровода, как показано на рисунке.
- Правильно установленный светильник будет удерживаться в шинпроводе с помощью магнитов.
- При необходимости допускается передвинуть светильник правее или левее на небольшое расстояние (15–20 мм) вдоль шинпровода до необходимого положения.
- Для извлечения светильника захватите его открытые грани пальцами и, преодолевая усилие магнитного крепления, потяните в направлении, противоположном плоскости крепления. Светильник отсоединится от шинпровода.

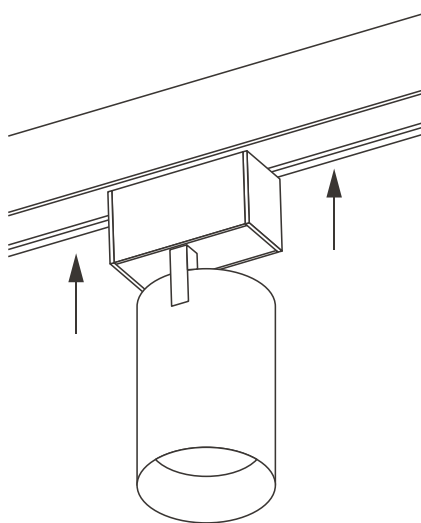


Рис. 2. Установка и подключение светильника